

МЕМБРАННЫЕ РАЗДЕЛИТЕЛИ СРЕД

Фланцевое присоединение



Тип РМ

Модели: 5320 С, 5322 С



Предназначены для защиты приборов от контакта с агрессивными, кристаллизующимися, несущими взвешенные частицы измеряемыми средами путем передачи давления к средству измерения через разделительный элемент (мембрану) и нейтральную жидкость.

Открытая мембрана разделителей РМ с фланцевым присоединением не даёт возможности кристаллизующимся средам и твёрдым осадкам скапливаться в значительных количествах, что может затруднить или совершенно прекратить передачу давления к чувствительному элементу. Открытая мембрана доступна для периодической чистки.

Область применения:

- Газовая промышленность
- Пищевая промышленность
- Химическая промышленность
- Нефтеперерабатывающая промышленность



Пример обозначения: РМ 5320 С – 01 – Оп – Р2

Рабочая температура:

–40...+200 °С

Верхний предел измерений, МПа	Модель
0,025...2,5	5320 СМ
4...60	5322 С

Объем, вытесняемый под действием максимального давления:

Не менее 1 см³ (РМ 5320 С)

Не менее 0,5 см³ (РМ 5322 С)

Корпус:

Нержавеющая сталь 12Х18Н10Т

Верхний фланец:

Сталь 20 с покрытием Ц.9Хр.

(стандартное исполнение)

Нержавеющая сталь 12Х18Н10Т

(для исполнения Оп)



В исполнении Оп все детали изготовлены из нержавеющей стали 12Х18Н10Т.

Мембрана:

Нержавеющая сталь 36НХТЮ

Нержавеющая сталь 36НХТЮ

с дополнительной фторопластовой мембраной (для исполнения 01)



При установке с мановакуумметрами дополнительную мембрану необходимо демонтировать

Присоединение:

Фланцевое

Резьба присоединения:

Внутренняя М20×1,5

Разделительная жидкость:

ПМС–5, ПМС–6, ПМС–20, ПМС–50

(ГОСТ13032–77) или ПЭС–2 (ГОСТ13004–77)

Дополнительная погрешность,

вносимая разделителем:

±1%



При поставке разделителя в сборе с манометром, заполнение осуществляется вакуумной установкой.

Дополнительная погрешность, вносимая разделителем, компенсируется настройкой манометра

Варианты поставки:

— без средства измерения

— в сборе со средством измерения

— в сборе со средством измерения

и соединительным рукавом

(длина 2; 2,5; 3; 3,5; 4; 4,5; 5 м)

РМ – 5320 С – 01 – Оп – Р2

«РМ» – тип
разделителя

«5320С» – модель
разделителя

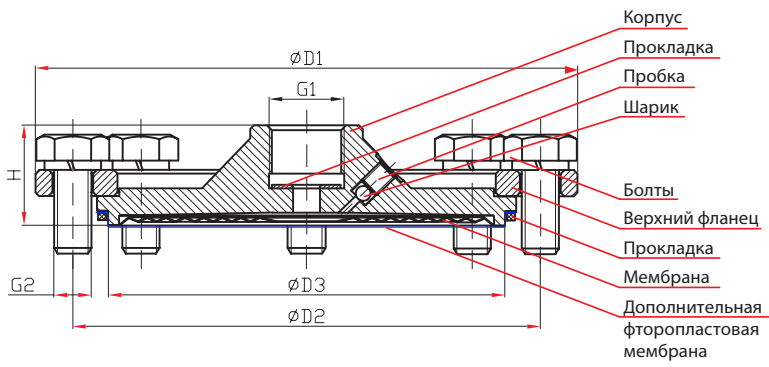
«01» – исполнение с до-
полнительной фторо-
пластовой мембраной

«Оп» – коррозионно-
стойкое исполнение

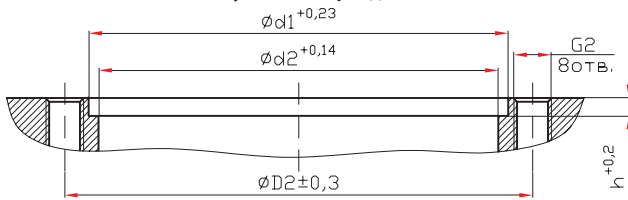
«Р2» – рукав соедини-
тельный, длиной 2 м

МЕМБРАННЫЕ РАЗДЕЛИТЕЛИ СРЕД

Габаритные и присоединительные размеры



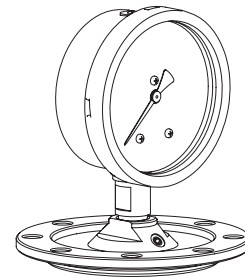
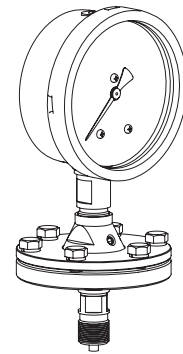
Место установки разделителя



Основные размеры (мм), вес (кг):

Модель	D1	D2	D3	G1	G2	H	d1	d2	h	Вес
PM 5320 C	145	125	106	M20×1,5	M10	27	112	106,7	5	1,3
PM 5322 C	100	74	46	M20×1,5	M12	45	54	46,7	3,5	1,0

Фланцевое присоединение



Примеры установки